

# ЦЕНТР ПРОЕКТИРОВАНИЯ ЗДАНИЙ И СООРУЖЕНИЙ

Ассоциация проектировщиков «Проектирование дорог и инфраструктуры»  
СРО-П-168-222011


ПРОЕКТНАЯ ДОКУМЕНТАЦИЯ

## **«Устройство ограждения и благоустройство территории кладбища в районе д. Щербинино»**

Стадия «П»

Раздел №2 «Схема планировочной организации земельного участка»

80-12.20-СПОЗУ



Тверь, 2020

# ЦЕНТР ПРОЕКТИРОВАНИЯ ЗДАНИЙ И СООРУЖЕНИЙ

Ассоциация проектировщиков «Проектирование дорог и инфраструктуры»  
СРО-П-168-222011

## ПРОЕКТНАЯ ДОКУМЕНТАЦИЯ

### **«Устройство ограждения и благоустройство территории кладбища в районе д. Щербинино»**

Стадия «П»

Раздел №2 «Схема планировочной организации земельного участка»

80-12.20-СПОЗУ

Генеральный директор  
ООО «ЦПЗС»

Федоров В.Н.

Главный инженер

Лиждвой В.П.

Тверь, 2020

Обозначение	Наименование	Прим.
80-12.20-СПОЗУ.С	Содержание тома СПОЗУ	
80-12.20-СП	Состав проекта	
80-12.20-СПОЗУ.ГЧ	Схема планировочной организации земельного участка. Графическая часть.	

Согласовано			

Взам. инв. №

Подп. и дата

Взам. инв. №

Изм.	Кол.уч.	Лист	№док.	Подпись	Дата

80-12.20-СПОЗУ.С

Содержание тома СПОЗУ

Стадия	Лист	Листов
П	1	1

ООО «ЦПЗС»

Номер тома	Обозначение	Наименование	Прим.
2	80-12.20-СПОЗУ	Раздел 2. «Схема планировочной организации земельного участка»	
11	80-12.20-СМ	Раздел 11. «Смета на строительство объектов капитального строительства»	Разработана ГБУ «Тверской РЦС»

Согласовано			

Взам. инв. №

Подп. и дата

Изм.	Кол.уч.	Лист	№док.	Подпись	Дата

**80-12.20-СП**

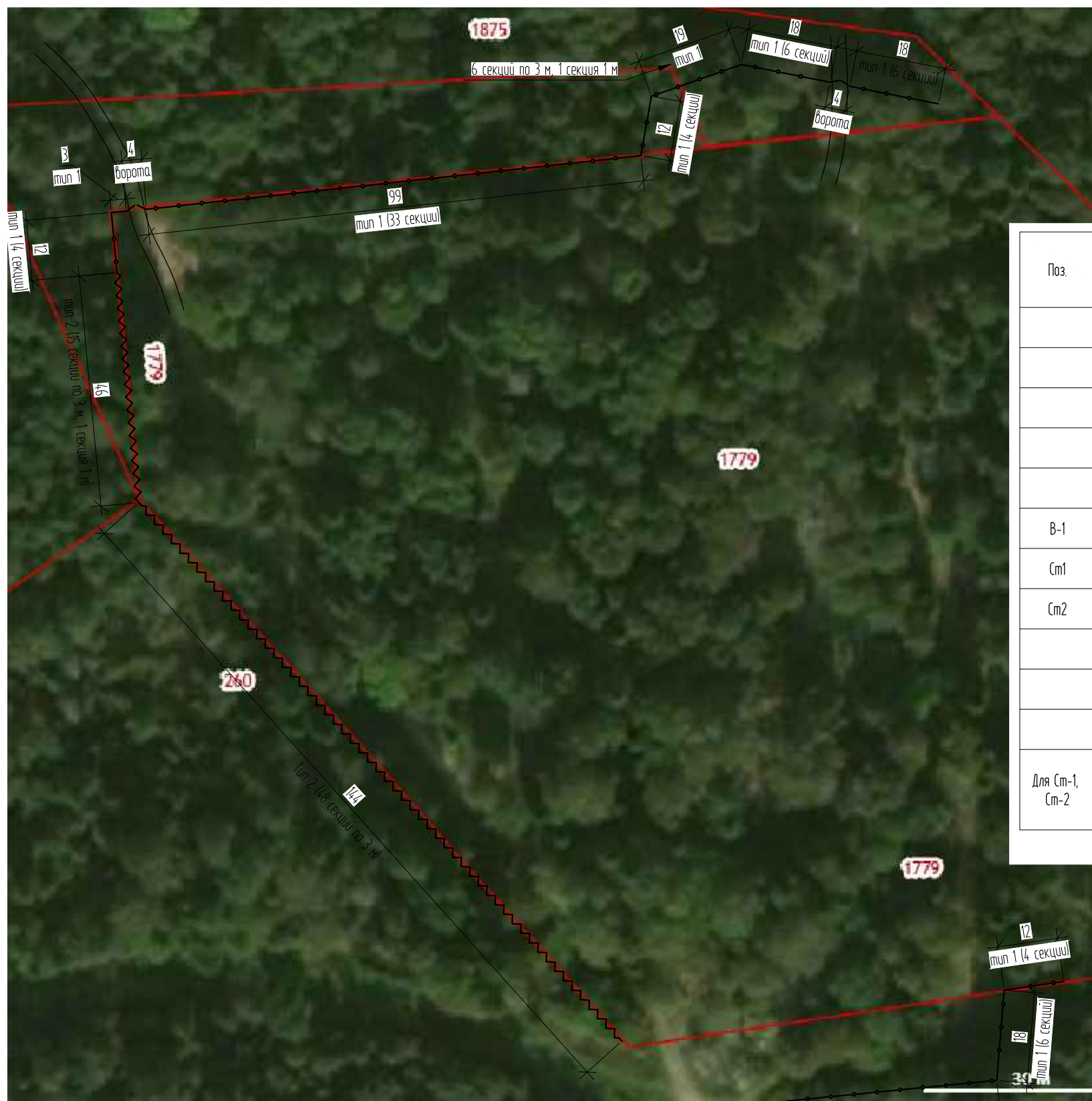
Взам. инв. №

ГИП	Лиждвой			
Разработал	Федоров			

**Состав проекта**

Стадия	Лист	Листов
П	1	1

**ООО «ЦПЗС»**



Условные обозначения

○—○—○—○— ограда тип 1

~~~~~ ограда тип 2

Спецификация элементов на устройство ограждения

| Поз.           | Обозначение   | Наименование                                                                                          | Кол. | Масса ед., кг | Примечания |
|----------------|---------------|-------------------------------------------------------------------------------------------------------|------|---------------|------------|
| Детали         |               |                                                                                                       |      |               |            |
|                | См. лист 2    | Секция Тип 1 типовая                                                                                  | 80   | 46.35         |            |
|                |               | Секция Тип 1 доборная (1 м)                                                                           | 1    | 17.56         |            |
|                |               | Секция Тип 2 типовая                                                                                  | 63   | 27.52         |            |
|                |               | Секция тип 2 доборная (1 м)                                                                           | 1    | 13.79         |            |
| В-1            |               | Ворота В-1                                                                                            | 2    | 67.24         |            |
| Ст1            |               | Труба $\frac{60 \times 60 \times 3 \text{ ГОСТ } 8639-82}{\text{Ст } \text{ГОСТ } 13663-86}$ , L=2250 | 148  | 11.81         |            |
| Ст2            |               | Труба $\frac{80 \times 80 \times 3 \text{ ГОСТ } 8639-82}{\text{Ст } \text{ГОСТ } 13663-86}$ , L=2350 | 4    | 16.76         |            |
| Материалы      |               |                                                                                                       |      |               |            |
|                | См. лист 2    | Бетон В15 Ф75, м.куб.                                                                                 | 2.15 | -             |            |
|                |               | Подсыпка из ПГС, м.куб.                                                                               | 0.15 | -             |            |
| Для Ст-1, Ст-2 | ГОСТ 103-2006 | Полоса 60x5, L = 60 мм                                                                                | 148  | 0.14          | 20.91      |
|                |               | Полоса 80x5, L = 80 мм                                                                                | 4    | 0.25          | 1          |

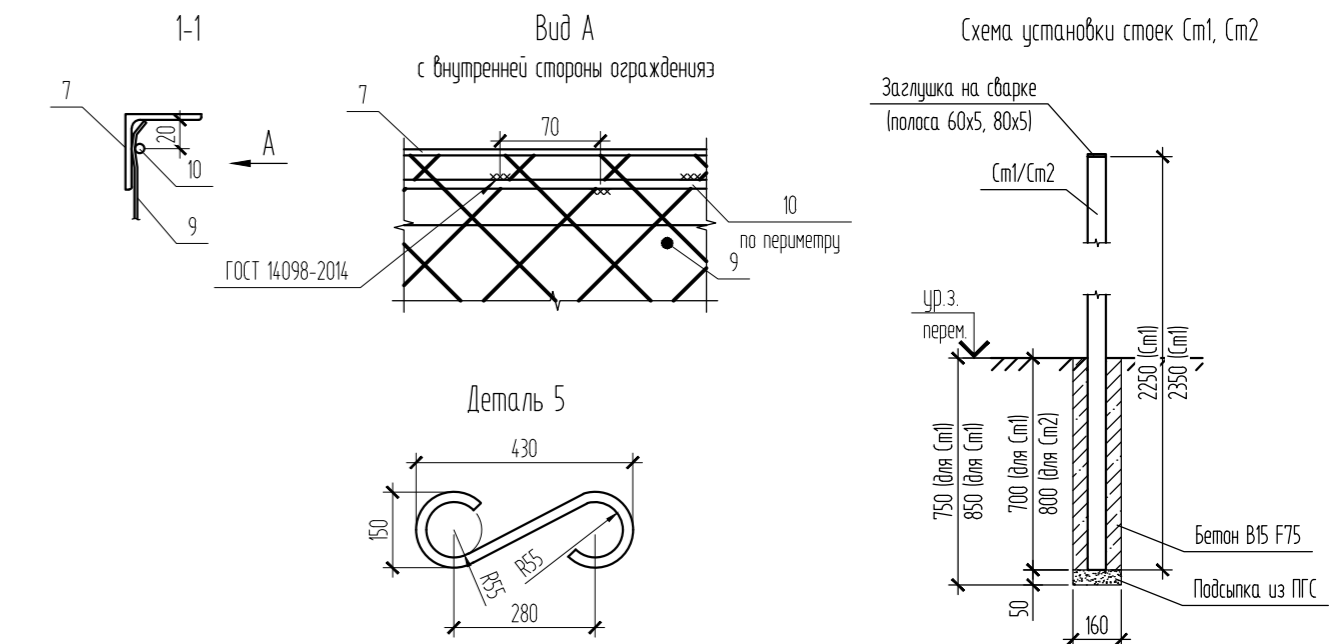
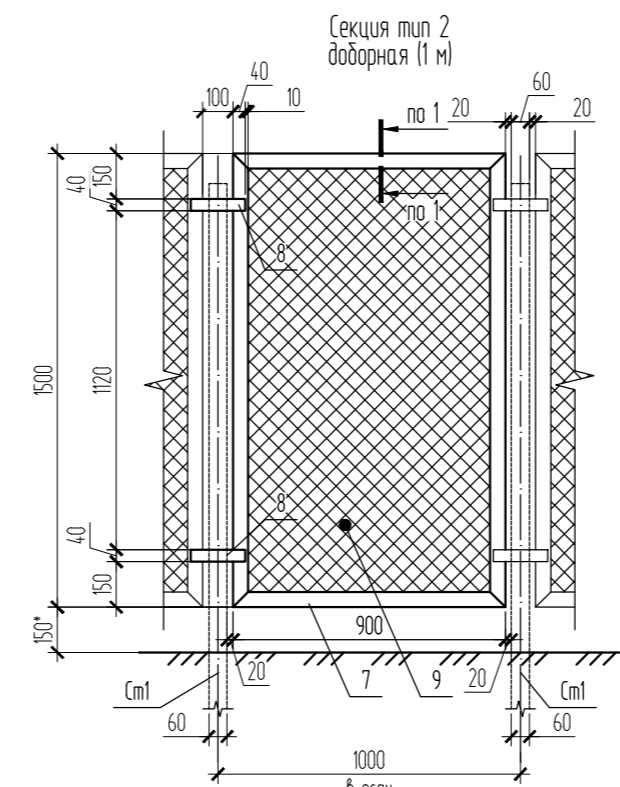
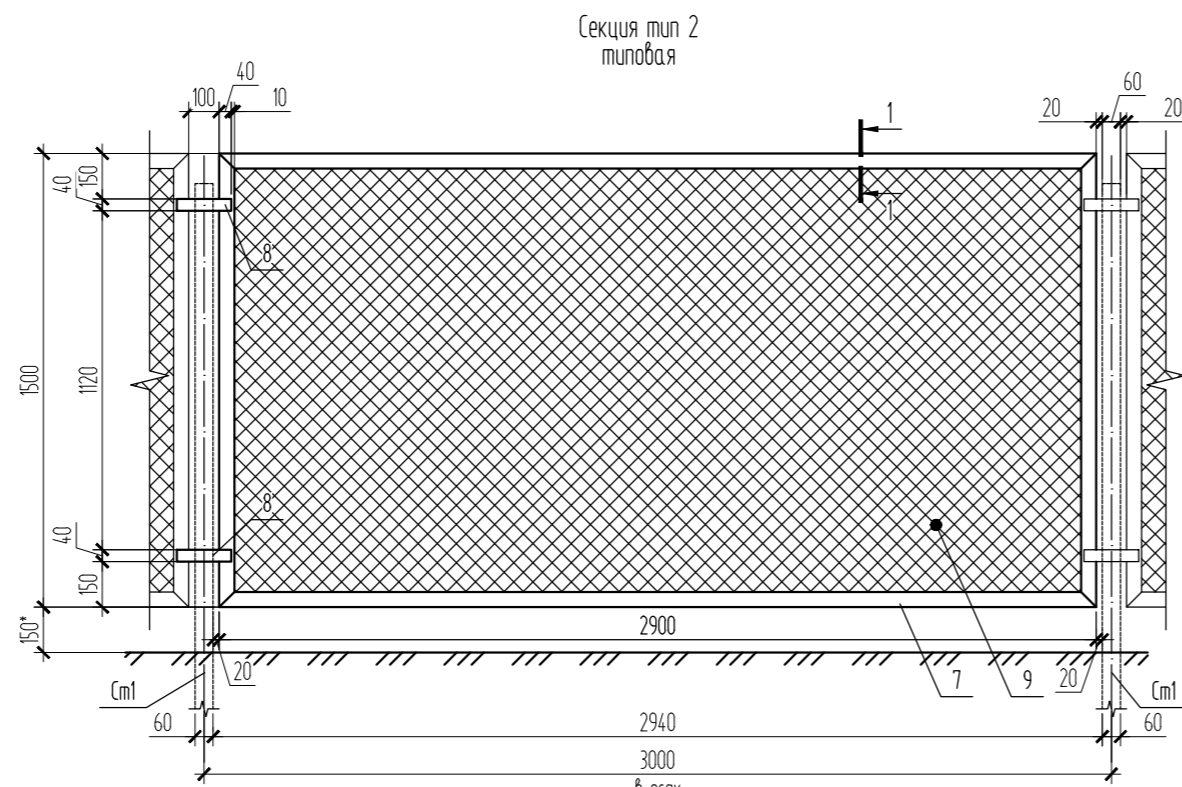
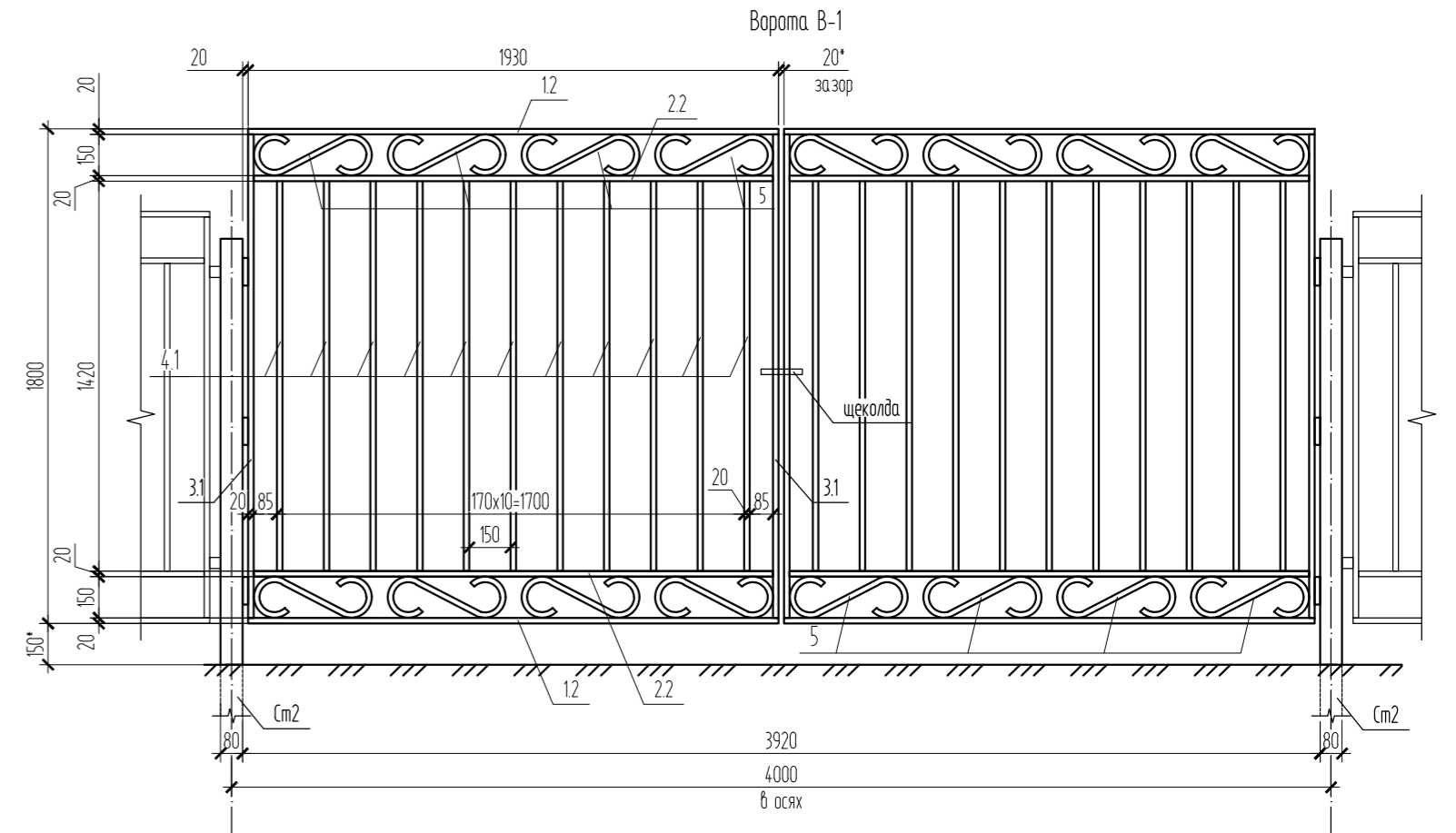
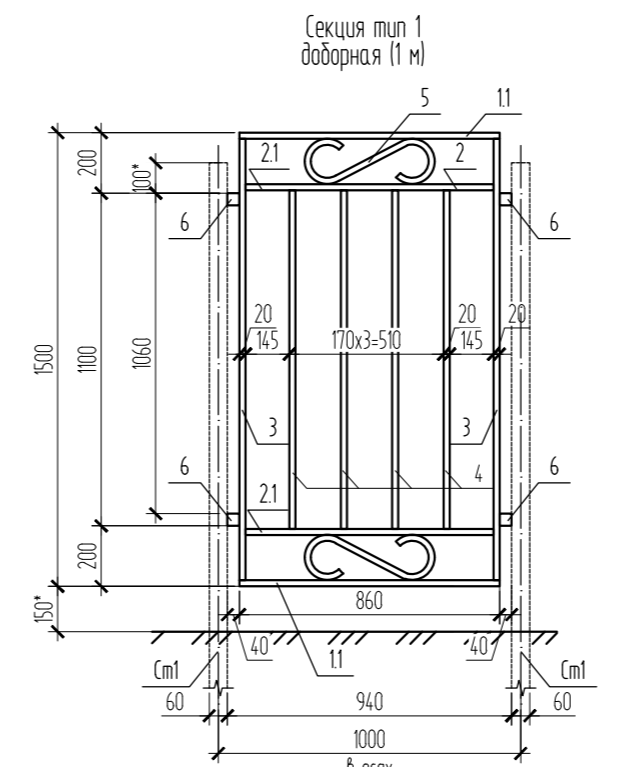
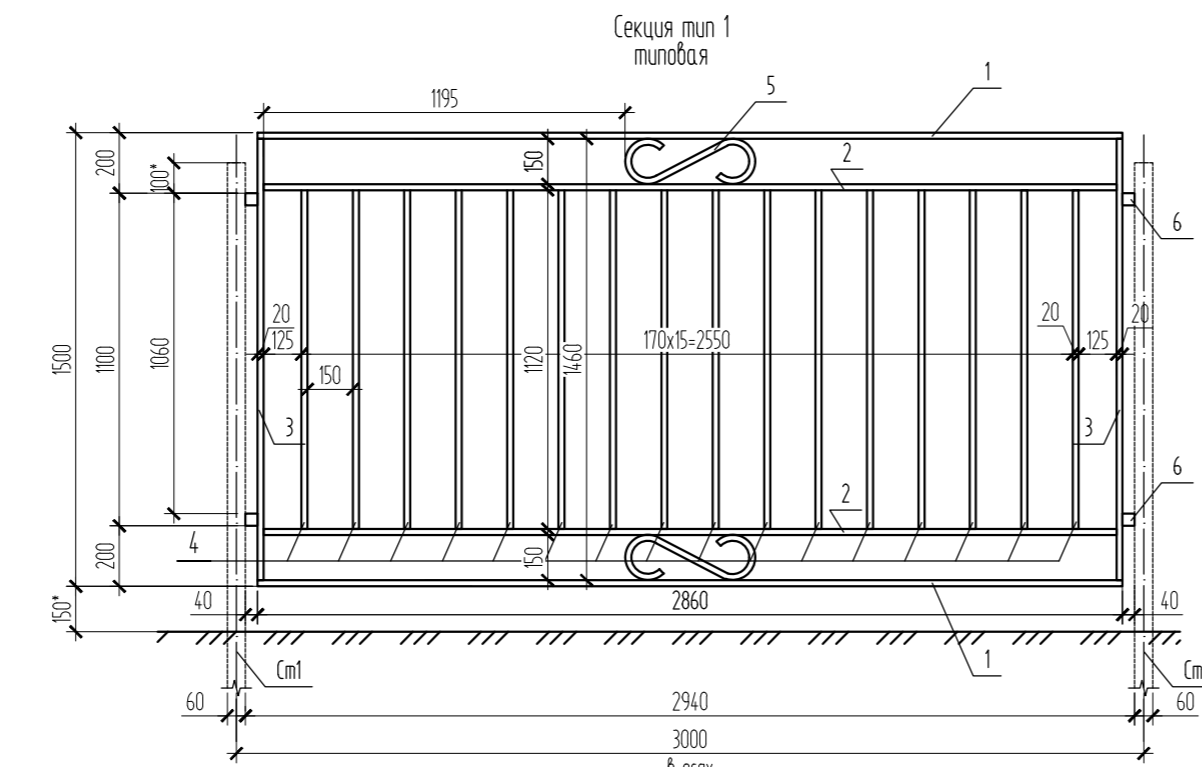
1. Точное местоположение установки ограждения уточнить совместно с заказчиком на месте. По согласованию с заказчиком количество устанавливаемых секций на конкретные участки может быть скорректировано без увеличения общего объема материалов.
2. Все металлические элементы после изготовления очистить от окалины, ржавчины и обработать грунтом ГФ-021 (один слой, в том числе стойки до установки в грунт). После окрасить краской ПФ-115 в два слоя. Цвет назначает заказчик. Площадь окраски одного слоя - 384 м.кв. (включая стальные неоцинкованные элементы секций типа 2).
3. Для установки стоек Ст1, Ст2 выполнять разработку грунта под бетонирование. Общий объем разрабатываемого грунта - 2,3 м.куб. Разработанный грунт погрузить в а/с вручную и вывезти в отвал на расстояние до 5 км.
4. Перед устройством ограждения выполнить частичную расчистку кладбища от кустарника и мелколесья (879 м.кв.), спил деревьев диаметром ствола до 25 см в количестве 15 шт. (без корчевания пней), а также частичную расчистку кладбища от ранее спиленных кустарников и деревьев и иного мусора в количестве 5 тн. с погрузкой всего мусора в а/с вручную и вывозом в отвал на расстояние до 5 км.

|            |          |      |        |       |       |                                                                                   |      |        |
|------------|----------|------|--------|-------|-------|-----------------------------------------------------------------------------------|------|--------|
|            |          |      |        |       |       | 80-12.20-СПОЗУ.ГЧ                                                                 |      |        |
|            |          |      |        |       |       | «Устройство ограждения и благоустройство территории кладбища в районе д. Щердино» |      |        |
| Изм.       | Кол. уч. | Лист | № док. | Подп. | Дата  | Стadia                                                                            | Лист | Листов |
| Разработал |          |      |        |       | 12.20 |                                                                                   |      |        |
| ГИП        |          |      |        |       | 12.20 |                                                                                   |      |        |
|            |          |      |        |       |       | ООО "ЦПЭС"                                                                        |      |        |

Схема размещения элементов ограждения, спецификация на устройство ограждения

Спецификация элементов секций Тип 1, Тип 2, В-1

| Марка изделия                | Поз. дет.           | Наименование                                                    | Кол. | Масса 1 дет., кг | Марка изделия, кг |
|------------------------------|---------------------|-----------------------------------------------------------------|------|------------------|-------------------|
| Секция типа 1 (типовая)      | 1                   | Труба 40x20x2 ГОСТ 8645-68<br>Стэнн ГОСТ 18663-86, L=2860 мм    | 2    | 4.86             | 46.35             |
|                              | 2                   | Труба 40x20x2 ГОСТ 8645-68<br>Стэнн ГОСТ 18663-86, L=2820 мм    | 2    | 4.79             |                   |
|                              | 3                   | Труба 40x20x2 ГОСТ 8645-68<br>Стэнн ГОСТ 18663-86, L=1460 мм    | 2    | 2.48             |                   |
|                              | 4                   | Труба 20x20x2 ГОСТ 8639-68<br>Стэнн ГОСТ 18663-86, L=1120 мм    | 16   | 127              |                   |
|                              | 5                   | Квадрат 50x50x5 ГОСТ 2591-88<br>Стэнн ГОСТ 18663-86, L=820 мм   | 2    | 145              |                   |
|                              | 6                   | Труба 40x40x2 ГОСТ 8639-68<br>Стэнн ГОСТ 18663-86, L=40 мм      | 4    | 0.09             |                   |
| Секция типа 1 (добрная, 1 м) | 11                  | Труба 40x20x2 ГОСТ 8645-68<br>Стэнн ГОСТ 18663-86, L=860 мм     | 2    | 146              | 17.56             |
|                              | 2.1                 | Труба 40x20x2 ГОСТ 8645-68<br>Стэнн ГОСТ 18663-86, L=820 мм     | 2    | 139              |                   |
|                              | 3                   | Труба 40x20x2 ГОСТ 8645-68<br>Стэнн ГОСТ 18663-86, L=1460 мм    | 2    | 2.48             |                   |
|                              | 4                   | Труба 20x20x2 ГОСТ 8639-68<br>Стэнн ГОСТ 18663-86, L=1120 мм    | 4    | 127              |                   |
|                              | 5                   | Квадрат 50x50x5 ГОСТ 2591-88<br>Стэнн ГОСТ 18663-86, L=820 мм   | 2    | 145              |                   |
|                              | 6                   | Труба 40x40x2 ГОСТ 8639-68<br>Стэнн ГОСТ 18663-86, L=40 мм      | 4    | 0.09             |                   |
| Секция типа 2 (типовая)      | 7                   | Уголок 50x3 ГОСТ 8509-93<br>Стэнн ГОСТ 18663-86, м.п.           | 8.6  | 2.32             | 27.52             |
|                              | 8                   | Полоса 40x4 ГОСТ 103-2006<br>Стэнн ГОСТ 18663-86, L=200 мм      | 2    | 0.25             |                   |
|                              | 9                   | Сетка-рабица, оцинкованная, ячейка 45x45, проволока 2 мм, м.кв. | 4.35 | 119              |                   |
|                              | 10                  | Арматура гладкая 6A240 ГОСТ 5781-82, м.п.                       | 8.6  | 0.22             |                   |
| Секция типа 2 (добрная, 1 м) | 7                   | Уголок 50x3 ГОСТ 8509-93<br>Стэнн ГОСТ 18663-86, м.п.           | 4.6  | 2.32             | 13.79             |
|                              | 8                   | Полоса 40x4 ГОСТ 103-2006<br>Стэнн ГОСТ 18663-86, L=200 мм      | 2    | 0.25             |                   |
|                              | 9                   | Сетка-рабица, оцинкованная, ячейка 45x45, проволока 2 мм, м.кв. | 1.35 | 119              |                   |
|                              | 10                  | Арматура гладкая 6A240 ГОСТ 5781-82, м.п.                       | 4.6  | 0.22             |                   |
| Ворота В-1                   | 12                  | Труба 40x20x2 ГОСТ 8645-68<br>Стэнн ГОСТ 18663-86, L=1930 мм    | 4    | 3.28             | 67.24             |
|                              | 2.2                 | Труба 40x20x2 ГОСТ 8645-68<br>Стэнн ГОСТ 18663-86, L=1890 мм    | 4    | 3.21             |                   |
|                              | 3.1                 | Труба 40x20x2 ГОСТ 8645-68<br>Стэнн ГОСТ 18663-86, L=1760 мм    | 4    | 2.99             |                   |
|                              | 4.1                 | Труба 20x20x2 ГОСТ 8639-68<br>Стэнн ГОСТ 18663-86, L=1120 мм    | 22   | 127              |                   |
|                              | 5                   | Квадрат 50x50x5 ГОСТ 2591-88<br>Стэнн ГОСТ 18663-86, L=820 мм   | 16   | 145              |                   |
|                              |                     | Щеколада металлическая                                          | 1    |                  |                   |
|                              | Петля металлическая | 6                                                               |      |                  |                   |



- В спецификации на ворота В-1 количество материалов дано на обе створки. Масса одной створки составляет 33,62 кг.
- Соединение всех стальных элементов ограждения выполнять на сварке в соответствии с ГОСТ 5264-80\* по всей площади контакта (соединение арматуры и уголкового профиля - по ГОСТ 14098-2014 по разрезу 1-1).
- Все замкнутые стальные профили должны выполненного ограждения должны исключать попадание влаги внутрь. Герметизация осуществляется сварными соединениями, для стоек Ст1 и Ст2 предусмотрены стальные заглушки из полосовой стали (см. спецификацию на листе 1).

| 80-12.20-СПОЗУГЧ                                                                                                                     |          |      |        |       |            |
|--------------------------------------------------------------------------------------------------------------------------------------|----------|------|--------|-------|------------|
| «Устройство ограждения и благоустройство территории кладбища в районе д. Щербыно»                                                    |          |      |        |       |            |
| Изм.                                                                                                                                 | Кол. уч. | Лист | № док. | Подп. | Дата       |
| Разработал                                                                                                                           | Федоров  |      |        |       | 12.20      |
| ГИП                                                                                                                                  | Лухдой   |      |        |       | 12.20      |
|                                                                                                                                      |          |      |        |       | Стадия     |
|                                                                                                                                      |          |      |        |       | Лист       |
|                                                                                                                                      |          |      |        |       | Листов     |
| Секция Тип 1 типовая, добрная, секция Тип 2 типовая, добрная, разрез 1-1, элемент 5, спецификация элементов секций Тип 1, Тип 2, В-1 |          |      |        |       | 000 "ЦПЭС" |